



TREKHAKEN - ATTELAGES

G.D.W. nv
 Hoogmolenweg 23
 B-8790 WAREGEM
 Tel. 32 (0) 56 60.42.12
 Fax 32 (0) 56 60.01.93



TREKHAKEN - ATTELAGES

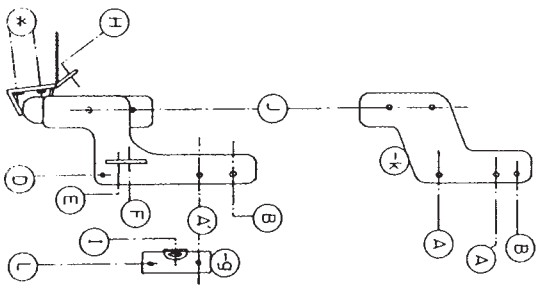
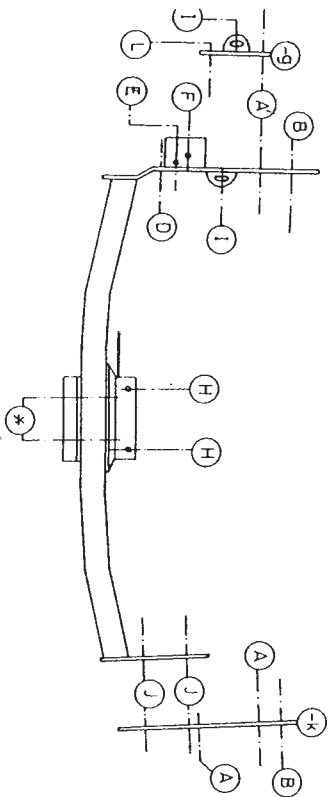
G.D.W. nv
 Hoogmolenweg 23
 B-8790 WAREGEM
 Tel. 32 (0) 56 60.42.12
 Fax 32 (0) 56 60.01.93

TREKHAAK - ATTELAGE N° 190 RENAULT MEGANE Coupé '96-

SAMENSTELLING :

- | | |
|------------------------------------|-----------|
| 1 trekhaak ref. 190 | (*) |
| 1 bolstang T43K of T35 escamotable | (*) |
| 2 of zweehouder met bolflens 50T | (*) |
| 2 bouten M12-35 + 2 bouten M12-40 | (*) |
| 4 borgrondsels 12mm. | (*) |
| 5 bouten met moeren M10-80 | (A-B-F) |
| 2 bouten met moeren M10-30 | (H) |
| 3 bouten M8-30 | (D-E-L) |
| 1 verhoogd rondsel 60-16/50 | (F) |
| 2 verhoogde rondsels 60-16/55 | (B) |
| 2 rondsels 40-12-4 | (A) |
| 1 monteerstuk -g | (A') |
| 1 monteerstuk -k | (J) |
| 3 borgrondsels 8mm. | (D-E-L) |
| 7 borgrondsels 10mm. | (A-B-F-H) |
| 1 veiligheidschakel(800053) | (*) |
- COMPOSITION :

- | | |
|--------------------------------------|-----------|
| 1 attelage réf. 190 | (*) |
| 1 tige-boule T43K ou T35 escamotable | (*) |
| ou support-équerre et boule 50T | (*) |
| 2 boulons M12-35 + 2 boulons M12-40 | (*) |
| 4 rondelles de sûreté 12mm. | (*) |
| 5 boulons avec écrous M10-80 | (A-B-F) |
| 2 boulons avec écrous M10-30 | (H) |
| 3 boulons M8-30 | (D-E-L) |
| 1 rondelle rehaussée 60-16/50 | (F) |
| 2 rondelles rehaussées 60-16/55 | (B) |
| 1 pièce de montage -g | (A) |
| 1 pièce de montage -k | (A') |
| 3 rondelles de sûreté 8mm. | (J) |
| 7 rondelles de sûreté 10mm. | (D-E-L) |
| 1 anneau de sécurité (800053) | (A-B-F-H) |
| | (*) |



TREKHAAK - ATTELAGE N° 190 RENAULT MEGANE Coupé '96-

MONTAGEHANDLEIDING :

1. Links onder achteraan de wagen het uitlaatdraagstuk losmaken en definitief verwijderen. De rubbers worden nadien aan punt (I) van de trekhaak vastgemaakt. Rechte sleepoog definitief verwijderen.
2. Aan rechterkant monteerstuk -k aan binnenkant chassis aandringen, passend met (A) op de pas vrijgekomen gaten (door demonteren van sleepoog) en (B) op voorziene boring. Bouten met rondsels en verhoogd rondsel via buitenkant chassis indringen en lichtjes aanschroeven.
3. Trekhaak plaatsen met (A'-B-D) links tegen binnenkant chassisbalk, passend op voorziene gaten waarvan (D) voorzien is van schroefdraad. Aan andere kant met (J) passend op de gaten voorzien in monteerstuk -k. De punten (H) komen tegen de reservewielruimte. De punten (E-F) passen op voorziene gaten, waarvan (E) met schroefdraad, in onderkant chassisbalk. De punten (F-H) doorboren diam. 10,5mm. tot in de kofferruimte. De boring (F) nadien enkel in de bovenplaat verderderen tot diam. 17mm. om het verhoogd rondsel toe te laten. Bij (A') aan buitenzijde chassis monteerstuk -g bevestigen. Punt (L) past op van schroefdraad voorziene boring. Bouten bevestigen en alles degelijk vastschroeven.
4. Midden onderaan bumper moet een stukje weggesneden worden van 4,5 cm., gemeten vanaf de onderrand, over een breedte van 16 cm.
5. Monteren van (*) en alles degelijk vastschroeven.

MANUEL DE MONTAGE :

1. Détacher le support de fixation de l'échappement à gauche en dessous de la voiture et le supprimer. Les caoutchoucs serront fixés au point (I) après montage. Enlever et supprimer l'anneau de traction à droite.
2. Mettre la pièce de montage -k à l'intérieur du chassis côté droit avec (A) correspondant aux trous de fixation de l'anneau de traction enlevé. (B) correspondant au trou prévu. Mettre les boulons, rondelles et rondelle rehaussée par le côté extérieur du chassis et serrer légèrement.
3. Positionner l'attelage avec (A'-B-D) à l'intérieur de la poutre de chassis côté gauche sur des trous prévus, (D) sur un trou fileté. A l'autre côté (J) correspond aux trous prévus dans la pièce de montage -k. Les points (H) viennent à l'emplacement de la roue de rechange. Les points (E-F) correspondent aux trous prévus (E trou fileté) côté inférieur de la poutre de chassis. Forer (F-H) diam. 10,5mm. Jusque dans le coffre. Agrandir (F) seulement dans la tôle supérieure jusqu'en diam. 17 mm. et mettre la rondelle rehaussée. Fixer la pièce de montage -g à l'extérieur du chassis au point (A'). Point (L) correspond au forage fileté prévu. Fixer les boulons et bien serrer le tout.
4. Couper une pièce au milieu en dessous du pare-chocs de 4,5 cm., mesuré du bord inférieur, sur une largeur de 16 cm.
5. Monter (*) et bien serrer le tout.